

MN300

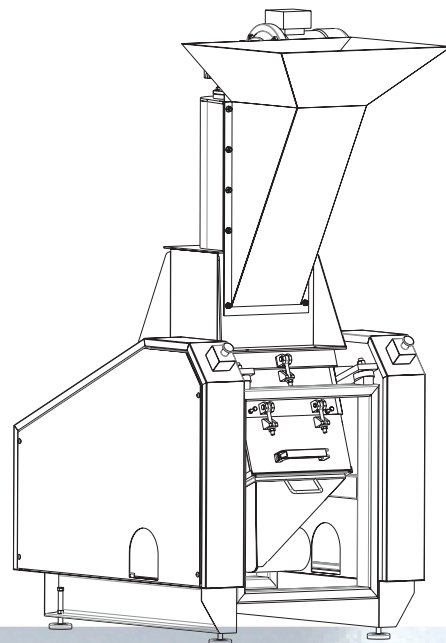
Granulátor. Rôzne vyhotovenia

Granulator. Different modifications

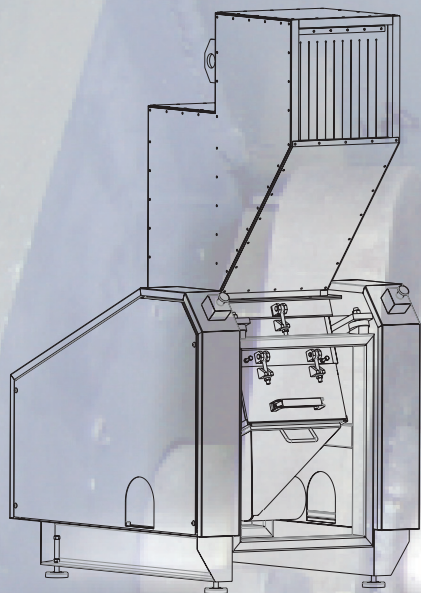
ING. ČASTULÍK

TECHNOLÓGIE SPRACOVANIA ODPADOV

WASTE PROCESSING TECHNOLOGIES

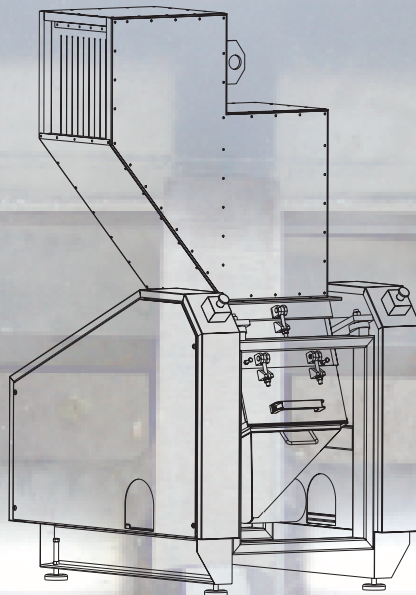


MN300-1-0292



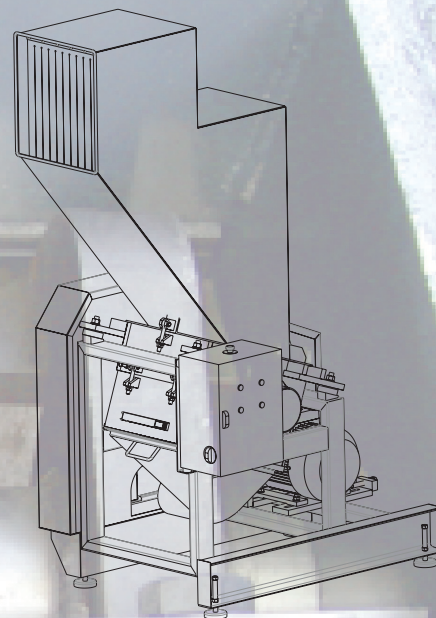
MN300-1-0159

Štandardné vyhotovenie
Standard design



MN300-1-0159

Otočená násypka
Turned feeding hopper



MN300-1-0166

Zjednodušená verzia MN-1-0159
Simplified version of the MN-1-0159

Technické údaje a rozmery rôznych vyhotovení granulátora MN300 sa uvádzajú na osobitných letáčkoch, ktoré sú k dispozícii na vyžiadanie



Technical data and dimensions of different modifications of the granulator MN300 are given on separate datasheets, available on request

ING. ČASTULÍK, s.r.o.

Sídlo / Site: Ľubovníková 24, 84107 Bratislava, Slovakia

Prevádzka / Factory: Malacká 58, 90031 Stupava, Slovakia

GSM_O2: 00421 915 054 958

GSM_Orange: 00421 908 729 250

E-mail: castulik@castulik.sk

www.drvice.sk