

DR240-X-11325

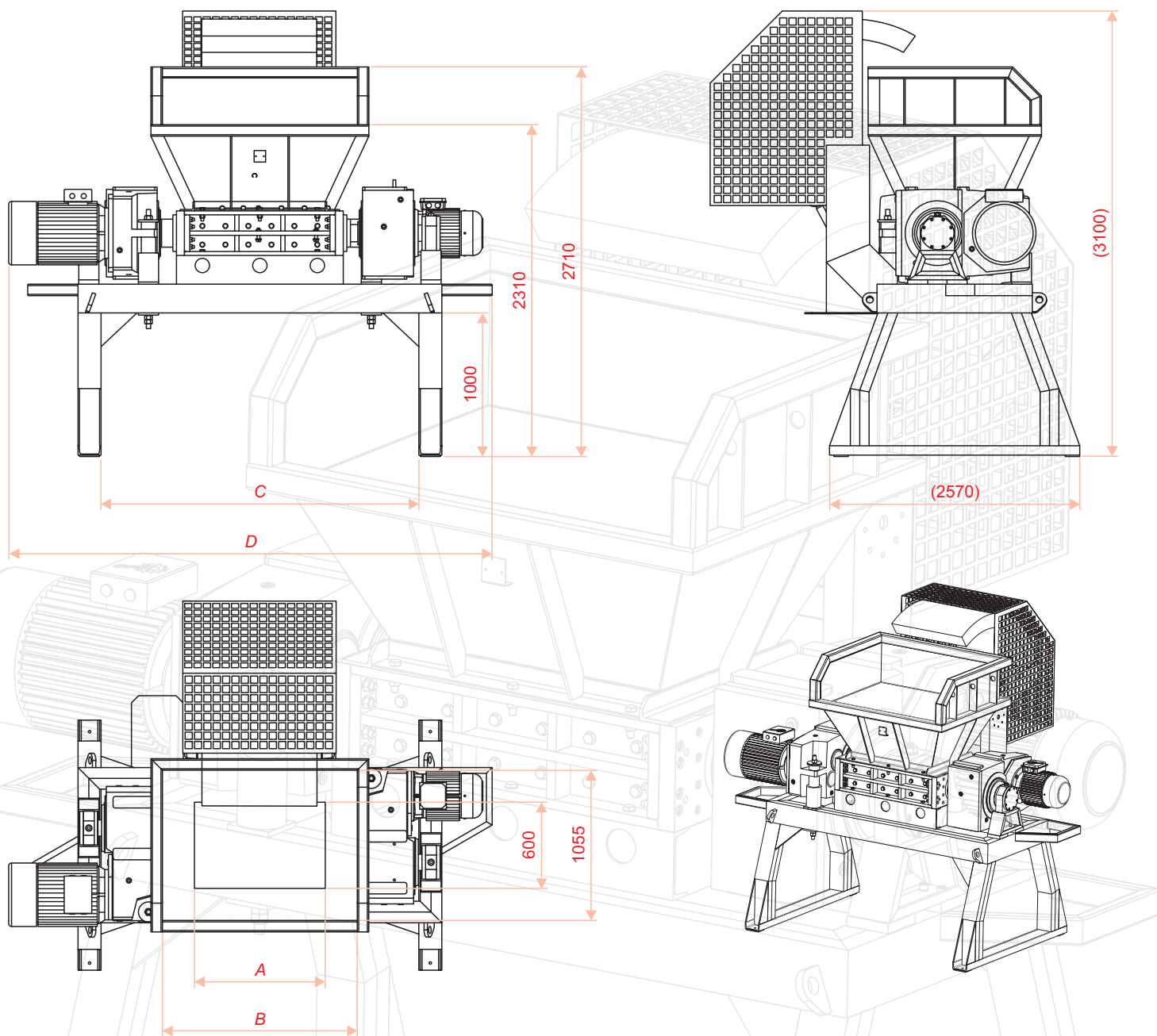
Dvojrotorový drvič. Technické údaje a rozmery

Twin-shaft shredder. Technical data and dimensions

ING. ČASTULÍK

TECHNOLÓGIE SPRACOVANIA ODPADOV

WASTE PROCESSING TECHNOLOGIES



Šírka nástroja (mm)	Tool width (mm)	18 / 36 / 72
Počet zubov na nástroji	Number of teeth on the tool	1 ÷ 11
Otáčky rotorov (1/min)	Rotors revolutions (1/min)	7 ÷ 58
Elektrický príkon (kW)	Electric input (kW)	37 ÷ 100
Pohony	Drives	NORD
Elektrická sústava	Electric system	400 V, 50 Hz
Elektrické krytie	Electric protection	IP 54
Elektroskriňa	Electric chamber	RITTAL
Aktívne elektrické členy	Active electric parts	SCHNEIDER
Riadiaca jednotka	Control unit	SIEMENS
Povrchová úprava (šedá)	Finish (grey)	RAL 7026
Vybrané časti povrchu (červená)	Selected parts of the device (red)	RAL 3020

Pritlačací mechanizmus	Hydraulický
Plnenie násypky	Zhora
Komora výsypky	Otvorená
Stojan	Otvorený
Pressing mechanism	Hydraulic
Filling of the feeding hopper	From above
Output hopper	Opened
Stand	Opened

Veľkosť / Size	DR240/600	DR240/900	DR240/1300
A	620	910	1309
B	1065	1355	1754
C	1920	2210	2609
D	3075	3365	3764
Hmotnosť (kg) / Mass (kg)	4200	4700	5400

ING. ČASTULÍK, s.r.o.

Sídlo / Site: Ľubovníková 24, 84107 Bratislava, Slovakia
Prevádzka / Factory: Malacká 58, 90031 Stupava, Slovakia

Tel. / Phone: 00421 908 729 250

E-mail: castulik@castulik.sk

www.drvice.sk